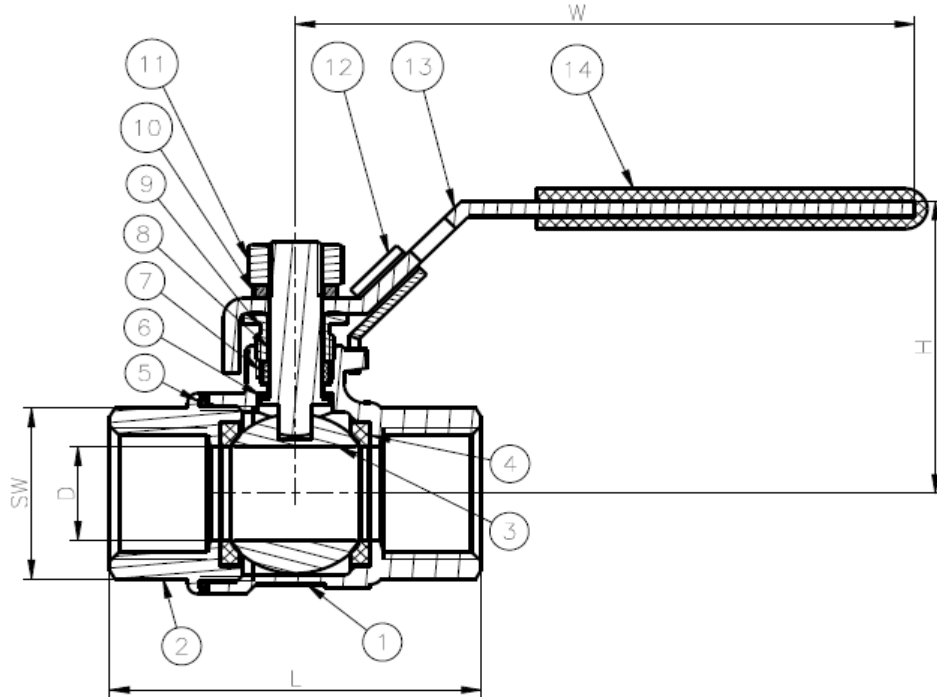


ART. 0037
Valvole a sfera passaggio totale
Full passage ball valve



Specifiche Tecniche / <i>Technical specifications</i>	
Pressione nominale <i>Nominal pressure</i>	1000WOG/PSI
Materiale principale <i>Main material</i>	aisi 316
Filetto di uscita <i>Thread end</i>	ISO 7-1, EN 10226 (DIN 2999, BSPT)
Temp	- 20° ~ 120° C




14	Copertura manopola <i>Handle cover</i>	PLASTIC
13	Manopola <i>Handle</i>	AISI304
12	Dispositivo di blocco <i>Lock device</i>	AISI304
11	Dado dello stelo <i>Stem nut</i>	AISI304
10	Rondella dello stelo <i>Stem washer</i>	AISI304
9	Dado del premistoppa <i>Gland nut</i>	AISI304
8	Stelo <i>Stem</i>	AISI316
7	Imballo dello stelo <i>Stem packing</i>	PTFE
6	Rondella reggispinta <i>Thrust washer</i>	PTFE
5	Guarnizione del giunto <i>Joint Gasket</i>	PTFE
4	Sede ball <i>Seat ball</i>	PTFE
3	Sfera <i>Ball</i>	AISI316/ ASTM-A351-CF8M*
2	Corpo Connettore <i>Body Connector</i>	ASTM-A351-CF8M*
1	Corpo <i>Body</i>	ASTM-A351-CF8M*

*Il CF8M è una modifica della lega CF8 con molibdeno ed è l'equivalente fuso dell'acciaio inossidabile AISI 316 battuto
CF8M is a modification of CF8 alloy with molybdenum and is the cast equivalent of wrought AISI 316 stainless steel.

last edit 03/07/2023
DRAWING N. 1257

ART. 0037
Valvole a sfera passaggio totale
Full passage ball valve

Codice Articolo <i>Item Number</i>	DIN2999	L (mm)	ØD (mm)	T (mm)	W (mm)	KG	 Box
M8350-4-14	1/4"	49/52,5	10,5/12,8	42/51	85/95	0,192/0,195	2
M8350-4-38	3/8"	49/52,5	10,5/12,8	42/51	85/95	0,184/0,19	2
M8350-4-12	1/2"	50/59	15	46/55	93/107	0,190/0,235	2
M8350-4-34	3/4"	57/65,5	20	51/59	108/120	0,292/0,37	2
M8350-4-1	1"	68/88	25	54/73	108/135	0,430/0,56	2
M8350-4-114	1"1/4	80,5/96	32	67,5/78	130/143	0,750/0,85	2
M8350-4-112	1"1/2	89/105	38	74/91	130/170	0,943/1,189	2
M8350-4-2	2"	106,5/127	50	83,5/99	150/171	1,595/1,92	2